

DS-2CE56H0T-ITMF

Caméra avec objectif grand-angle 5 MP



Caractéristiques principales

- 5 MP, résolution 2560 × 1944 pixels
- Objectif fixe 2,4 mm
- Éclairage IR intelligent, distance IR pouvant atteindre 20 m
- Sortie vidéo 4 en 1 (TVI/AHD/CVI/CVBS commutables)
- IP67

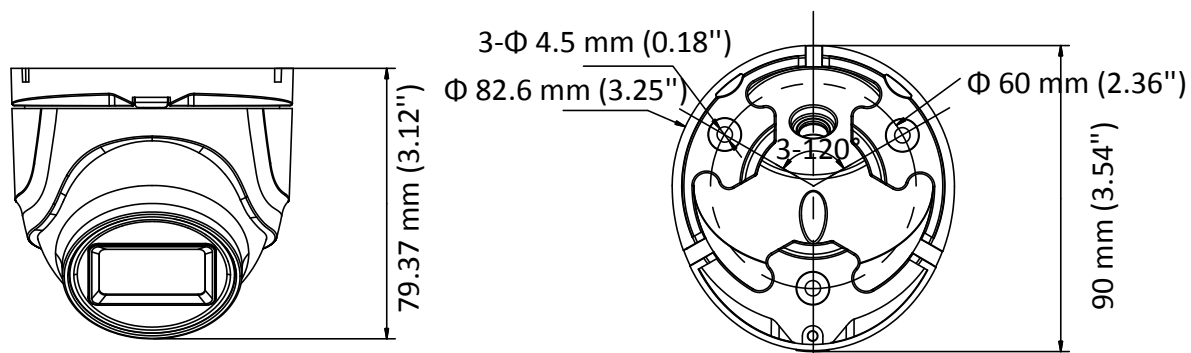


Caractéristiques techniques

Caméra	
Capteur d'image	CMOS 5 MP
Système d'affichage du système	PAL/NTSC
Résolution	2560 (H) × 1944 (V)
Images par seconde	TVI : 5 M @ 20 ips, 4 M @ 25 ips, 4 M @ 30 ips, 1080p @ 25 ips, 1080p @ 30 ips AHD : 5 M @ 20 ips, 4 M @ 25 ips, 4 M @ 30 ips CVI : 4 MP @ 25 ips, 4 MP @ 30 ips CVBS : PAL/NTSC
Éclairage min.	0,01 lux @ (F1.2, AGC activé), 0 lux avec IR
Durée d'obturation	PAL : 1/25 s à 1/50 000 s NTSC : 1/30 s à 1/50 000 s
Objectif	Objectif fixe 2,4 mm
Champ de vision horizontal	110° (2,4 mm)
Monture d'objectif	M12
Jour et nuit	ICR
WDR (plage dynamique large)	WDR numérique
Réglage angulaire	Panoramique : 0° à 360° ; Inclinaison : 0° à 75° ; Rotation : 0° à 360°
Menu	
AGC	Oui
Mode Jour/Nuit	Auto/couleur/NB (noir et blanc)
Balance des blancs	Auto/Manuel
Exposition automatique	DWDR/BLC/EA globale
Réduction du bruit	DNR 2D
Langues	Anglais
Fonction	Luminosité, Netteté, Miroir, Éclairage IR intelligent
Interface	
Sortie vidéo	TVI/AHD/CVI/CVBS commutables
Général	
Conditions de fonctionnement	-40 °C à 60 °C (-40 °F à 140 °F), humidité : 90 % maximum (sans condensation)
Alimentation	12 V CC (±25 %)
Consommation électrique	4,3 W maxi
Indice de protection	IP67
Matériau	Métal
Portée IR	Jusqu'à 20 m
Communication	HIKVISION-C
Dimensions	Φ 82,6 × 79,37 mm (Φ 3,25 × 3,12 pouces)
Poids	Environ 295 g (0,65 lb.)

Modèles disponibles

DS-2CE56H0T-ITMF (2,4 mm)

Dimensions

Accessoires



DS-1272ZJ-110-TRS
Montage mural



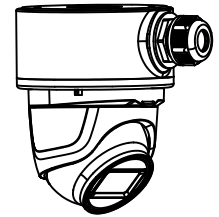
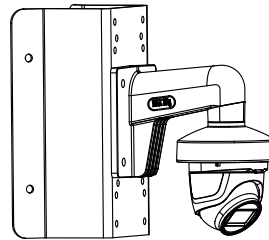
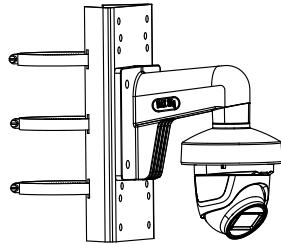
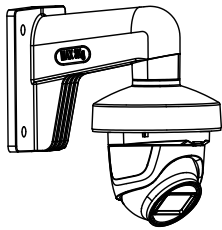
DS-1275ZJ
Montage sur poteau vertical



DS-1276ZJ-SUS
Montage en angle



DS-1280ZJ-XS
Boîtier de jonction



Distributed by



HIKVISION®

Headquarters

No.555 Qianmo Road, Binjiang District,
Hangzhou 310051, China
T +86-571-8807-5998
overseasbusiness@hikvision.com

Hikvision USA
T +1-909-895-0400
sales.usa@hikvision.com

Hikvision Australia
T +61-2-8599-4233
salesau@hikvision.com

Hikvision India
T +91-22-28469900
sales@pramahikvision.com

Hikvision Canada
T +1-866-200-6690
sales.canada@hikvision.com

Hikvision Thailand
T +662-275-9949
sales.thailand@hikvision.com

Hikvision Europe
T +31-23-5542770
sales.eu@hikvision.com

Hikvision Italy
T +39-0438-6902
info.it@hikvision.com

Hikvision Brazil
T +55 11 3318-0050
Latam.support@hikvision.com

Hikvision Turkey
T +90 [216]521 7070- 7074
sales.tr@hikvision.com

Hikvision Malaysia
T +601-7652-2413
sales.my@hikvision.com

Hikvision UK & Ireland
T +01628-902140
sales.uk@hikvision.com

Hikvision South Africa
Tel: +27 (10) 0351172
sale.africa@hikvision.com

Hikvision France
T +33(0)1-85-330-450
info.fr@hikvision.com

Hikvision Kazakhstan
T +7-727-9730667
nikia.panfilov@hikvision.ru

Hikvision Vietnam
T +84-974270888
sales.vt@hikvision.com

Hikvision UAE
T +971-4-4432090
salesme@hikvision.com

Hikvision Singapore
T +65-6684-4718
sg@hikvision.com

Hikvision Spain
T +34-91-737-16-55
info.es@hikvision.com

Hikvision Tashkent
T +99-87-1238-9438
uzb@hikvision.ru

Hikvision Hong Kong
T +852-2151-1761
info.hk@hikvision.com

Hikvision Russia
T +7-495-669-67-99
saleru@hikvision.com

Hikvision Korea
T +82-(0)31-731-8817
sales.korea@hikvision.com

Hikvision Poland
T +48-22-460-01-50
info.pl@hikvision.com

Hikvision Indonesia
T +62-21-2933759
Sales.Indonesia@hikvision.com

Hikvision Colombia
sales.colombia@hikvision.com