



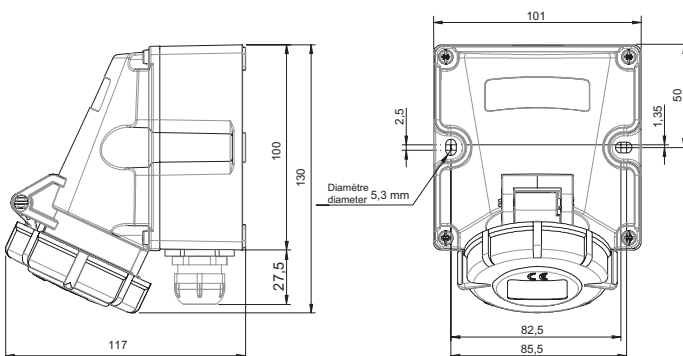
Description

La prise de raccordement MG392-3 est adaptée à la constitution de réseaux de Téléphones Auto-Générateurs en environnements Marine. Elle est constituée d'un boîtier intégrant une embase pour connecteur jack à 4 contacts protégée par un capot de fermeture. Trois emplacements (deux sur la face supérieure et un sur la face inférieure) pour le montage de presse-étoupes permettent le passage des câbles de connexion au réseau auto-générateur. Sa fermeture est assurée par un capot vissable « 1/4 de tour », conçu pour garantir une excellente protection contre l'eau et les poussières. La prise est pré-câblée 4 fils, sur bornier de raccordement à poussoirs.

Caractéristiques Générales

- Indice de protection : IP67
- Température d'utilisation : - 40°C / + 55°C
- Nombre de contacts : 4 (Embase SPII2)
- Raccordement : Pour fiche mâle SPII3
- Résistance d'isolement : > 20MΩ à 100V
- Matériaux :
 - Parties externes : Polycarbonate
 - Presse-étoupes et cône d'insertion : Polyamide

Encombrement



Câblage

Le MG392-3 est livré avec deux réducteurs M25 vers M20 et deux presse-étoupes M20. Un ensemble réducteur/presse-étoupe est livré monté. Les Presse-étoupes inclus permettent l'utilisation de câbles de diamètre 7 à 12 mm.

